

Gamma cottura modulare thermaline 85 - Piastra a infrarossi 2 zone, 1 lato operatore, alzatina

ARTICOLO N° _____

MODELLO N° _____

NOME _____

SIS # _____

AIA # _____

**588505**
(MBCBBDOAO)Piano ad infrarosso top, 2 zone, con alzatina
posteriore - 1 lato operatore

Caratteristiche e benefici

- Protezione: un sensore di temperatura spegne l'alimentazione in caso di surriscaldamento.
- Le pentole possono essere facilmente spostate da un'area all'altra della superficie di cottura senza necessità di sollevarle.
- La superficie in vetroceramica è facile da pulire e garantisce un elevato livello di igiene.
- Tutti i componenti principali possono essere facilmente accessibili dal fronte.
- Il sistema di giunzione tra le apparecchiature senza saldatura THERMODUL permette la rimozione delle unità in caso di sostituzione o di servizio.
- Manopole in metallo con impugnatura in silicone incastonato per un più facile utilizzo e pulizia. Il loro particolare disegno previene l'infiltrazione di liquidi all'interno dell'apparecchiatura.
- 9 livelli di potenza.
- Sistema di allarme su alte temperature per la sicurezza delle operazioni.
- Piano di cottura in vetroceramica con 2 zone di cottura a infrarossi.

Costruzione

- Spia di funzionamento per ogni zona.
- Top in acciaio inox AISI 304 di 2 mm di spessore.
- Tutte le superfici sono costruite evitando il più possibile zone di accumulo dello sporco per facilitare le operazioni di pulizia.
- Protezione all'acqua IPX5.
- Telaio interno in robusto acciaio inox AISI 304.
- Unità costruita secondo la norma DIN 18860_2 con pannello antigocciolante di 20 mm di spessore.

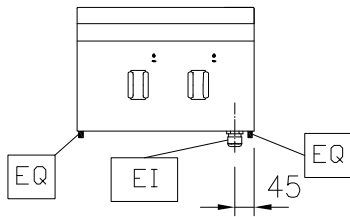
Sostenibilità

- [NOT TRANSLATED]

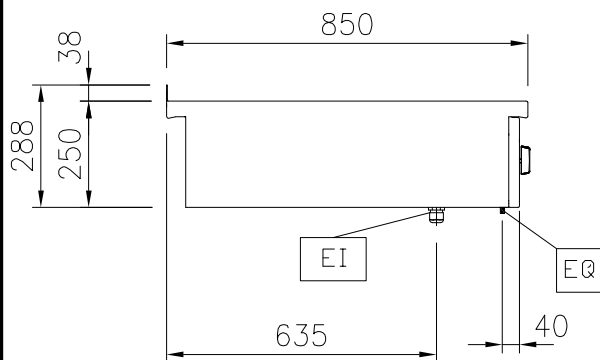


Approvazione: _____

Fronte

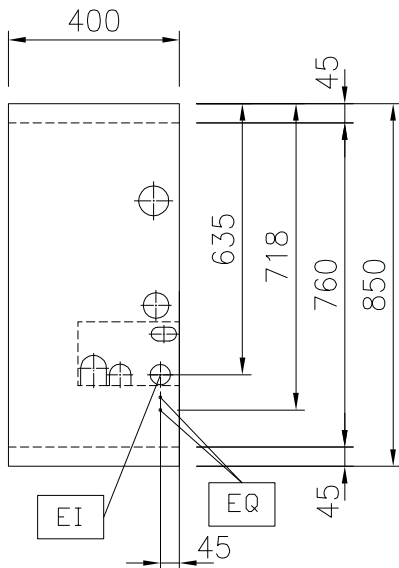


Lato



EI = Connessione elettrica
EQ = Vite Equipotenziale

Alto



Elettrico

Tensione di alimentazione: 400 V/3N ph/50/60 Hz
Potenza installata max: 8 kW

Informazioni chiave

Dimensioni esterne, larghezza: 400 mm
Dimensioni esterne, profondità: 850 mm
Dimensioni esterne, altezza: 250 mm
Peso netto: 22 kg
Funzionante da un lato;Top

Configurazione:

Potenza piastre frontali: 4 - 0 kW
Potenza piastre posteriori: 4 - kW
Dimensioni piastre frontali: 320x330
Dimensioni piastre posteriori: 320x330

Sostenibilità

Consumo di corrente: 17.3 Amps

Accessori opzionali

- Raschietto per piani cottura PNC 910601
- Kit profilo di connessione tra unità con alzatina, 850 mm PNC 912498
- Piano porzionatore da 400 mm PNC 912522
- Piano porzionatore da 400 mm PNC 912552
- Piano di lavoro ribaltabile 300x850mm PNC 912579
- Piano di lavoro ribaltabile 400x850mm PNC 912580
- Piano di lavoro laterale fisso 200x850mm PNC 912586
- Piano di lavoro laterale fisso 300x850mm PNC 912587
- Piano di lavoro laterale fisso 400x850mm PNC 912588
- Pannello posteriore in acciaio inox, per funzioni top e monoblocco con alzatina, 400x700mm PNC 913009
- Kit profilo di chiusura blocco a filo, unità con alzatina, lato sinistro, 850 mm PNC 913115
- Kit profilo di chiusura blocco a filo, unità con alzatina, lato destro, 850 mm PNC 913116
- Kit profilo di chiusura blocco (12.5 mm), unità con alzatina, lato sinistro, 850 mm PNC 913206
- Kit profilo di chiusura blocco (12.5 mm), unità con alzatina, lato destro, 850 mm PNC 913207
- Kit profilo di connessione per installazioni schiena contro schiena unità con alzatina (ordinare come speciale e specificare la lunghezza del blocco. Il prezzo indicato a listino si riferisce ad una lunghezza di 1000 mm) PNC 913226
- Profilo, profondità=850 mm PNC 913231
- - NOT TRANSLATED - PNC 913293
- Pannello laterale in acciaio inox sinistro (12.5mm), per installazione a sbalzo, H=400mm PNC 913632
- Pannello laterale in acciaio inox destro (12.5mm), per installazione a sbalzo, H=400mm PNC 913633

Gamma cottura modulare
thermaline 85 - Piastra a infrarossi 2 zone, 1 lato operatore, alzatina

L'azienda si riserva il diritto di apportare modifiche ai prodotti senza preavviso

- Pannello laterale in acciaio inox sinistro, a filo, per installazione a sbalzo, H= 400mm PNC 913634
- Pannello laterale in acciaio inox destro, a filo, per installazione a sbalzo, H= 400mm PNC 913635
- - NOT TRANSLATED - PNC 913640
- Kit di installazione a sbalzo - top da 400 mm PNC 913648
- Filtro L= 400 mm PNC 913663
- - NOT TRANSLATED - PNC 913676